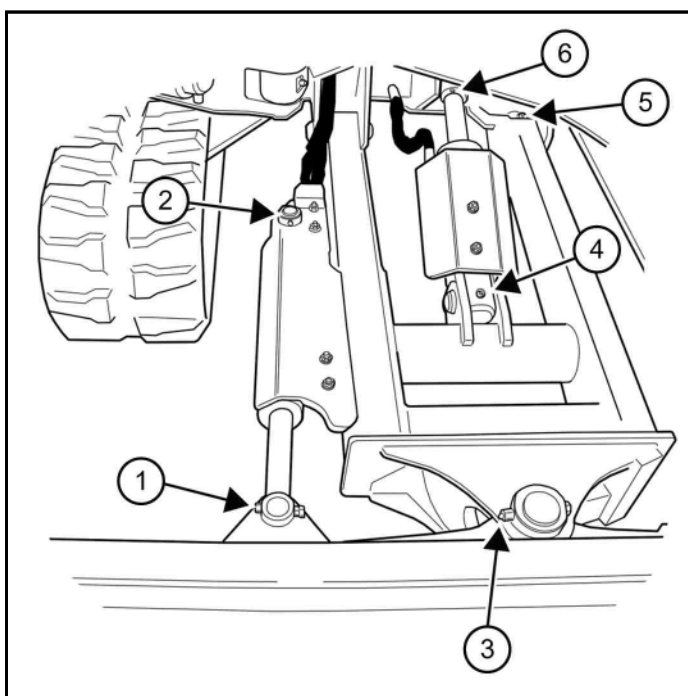


MASINA MÄÄRIMINE**Määrdeniplite asukohad**

Kasutage alati masina määrimiseks head liitiumbaasil universaalmääret. Kandke määret peale, kuni see hakkab välja voolama.

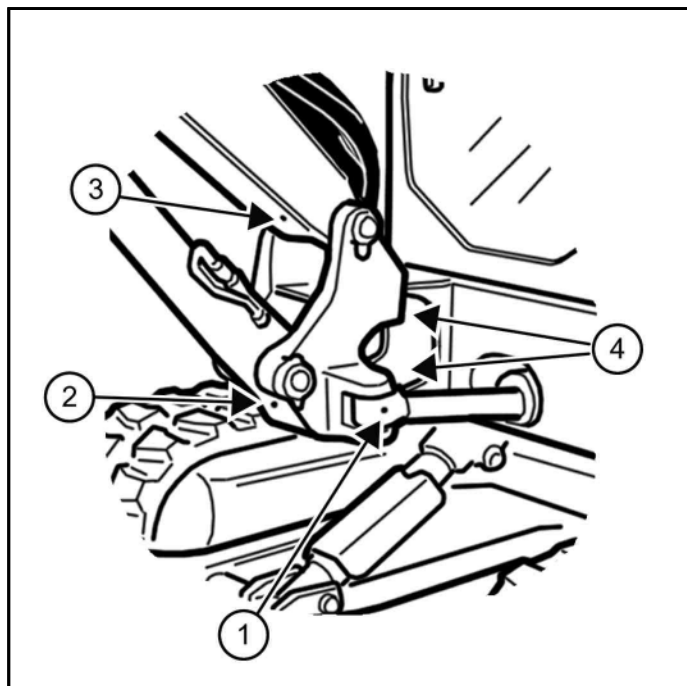
Määrige vastavalt näidustustele

Määrige ekskavaatorit hoolduskavas ja hoolduskava kleebisel märgitud ajavahemike järel.
(Vt Hoolduskava lk 148)

Sahasilinder**Joonis 394**

NA20141a

VII-DE.	Kirjeldus	KO-GUS
1	Nurksaha silindri varda ots (ainult nurgasahk)	1
2	Nurksaha silindri põhimiku ots (ainult nurgasahk)	1
3	Nurksaha pöördliigend (ainult nurgasahk)	1
4	Sahasilindri põhimiku ots	1
5	Saha pöördliigendid	2
6	Sahasilindri varda ots	1

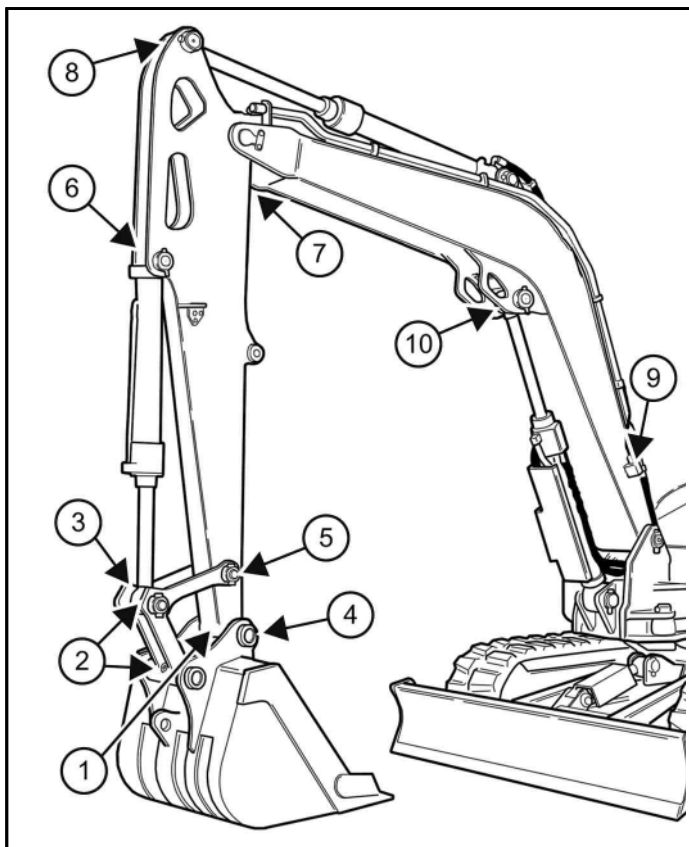
Kopamasti alumine ots**Joonis 395**

NA18172i

VII-DE.	Kirjeldus	KO-GUS
1	Kopamasti pööramise silindri varda ots	1
2	Kopamasti silindri põhimiku ots	1
3	Kopamasti pöördtelg	1
4	Kopamasti pööramise pöördtelg	2

Kopp, kopavars ja kopamast

Joonis 396



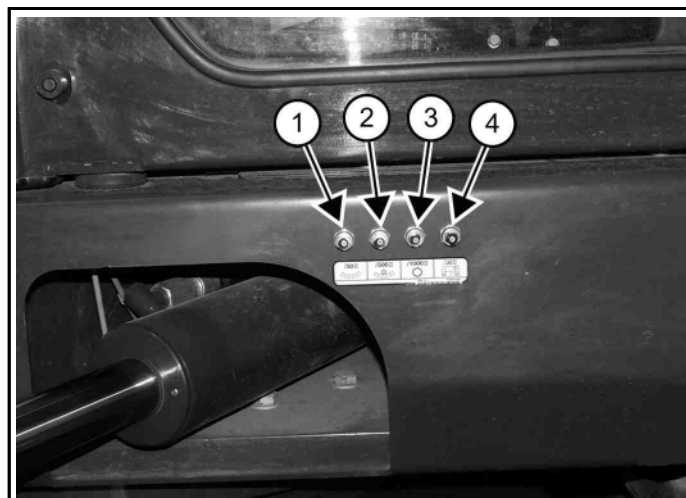
NA20187e

VII-DE.	Kirjeldus	KO-GUS
1	Kopa pöördetelg	1
2	Kopaliigend	3
3	Kopasilindri varda ots	1
4	Hüdrauliline pöördhaarats (olemasolul)	2
5	Kopavarre liigend	1
6	Kopasilindri põhimiku ots	1
7	Kopavarre pöördetelg	1
8	Kopavarre silindri varda ots	1
9	Kopavarre silindri põhimiku ots	1
10	Kopamasti silindri varda ots	1

MÄRKUS: Hüdrauliline haaratsi silinder(olemasolul) ei vaja määrimist.

Kaugmäärimine

Joonis 397



C208557a

VII-DE.	Kirjeldus	KO-GUS	SAGEDUS
1	Pöördering	1	Iga 50 tunni järel
2	Pöördehammasratas [A]	1	Iga 500 tunni järel
3	Pöördereдукtor	1	Iga 1000 tunni järel
4	Pöördesilinder (põhiots)	1	Iga 50 tunni järel

[A] Pumbake määret kolm kuni neli korda ja seejärel pöörake pealisehitist 90° võrra. Pumbake määret kolm kuni neli korda ja pöörake jälle ülaosa 90° võrra. Korrake seda, kuni pöördehammasratas on neljast kohast määritud.